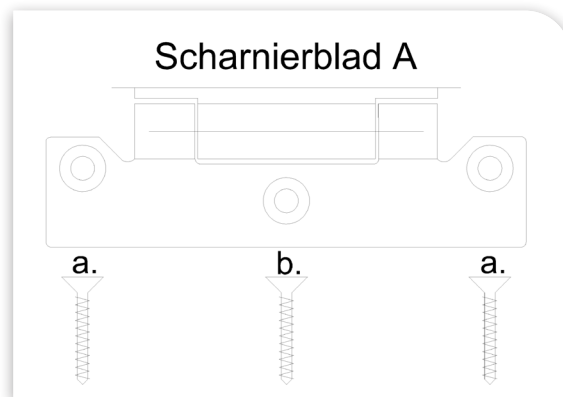
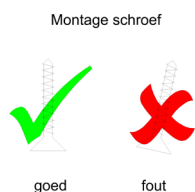
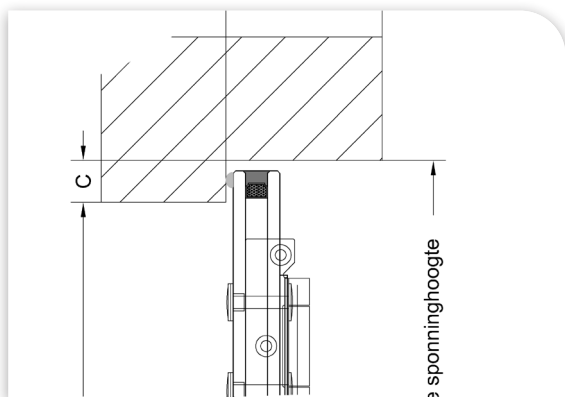


# Plaatsingsvoorschrift

## Scharnier 25028

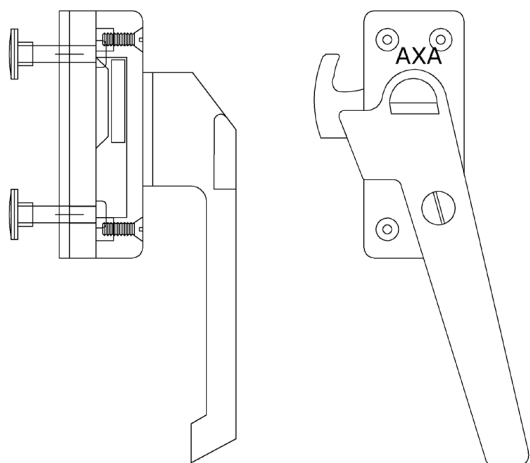
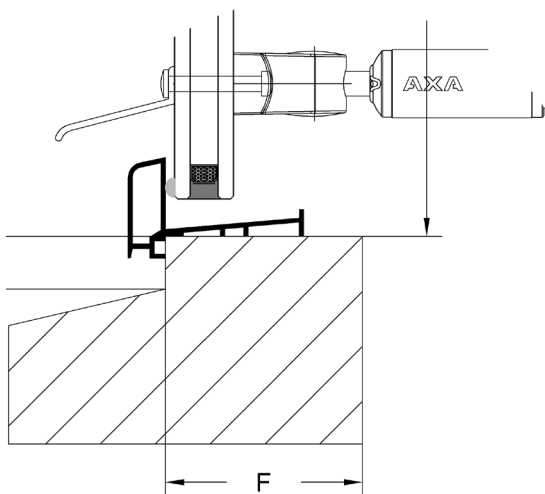
Scharnieren met Timmermans typenr. 25028 zijn vervaardigd uit RVS 316.

Op het glasdeel zijn de scharnieren met een kunststof onderlegplaat, met aan de buitenzijde een aluminium geanodiseerde lekdoorpel, bevestigd.



### Montage scharnier:

1. Richt het raam zo uit dat rondom een evenwijdige speling ontstaat en monteer de scharnieren met RVS schroeven 4,5 x 40 mm.



### TH-Teleuizetter

Aan de onderzijde van het glas is een TH-Teleuizetter gemonteerd. De TH-Teleuizetter dient aan de onderdoorpel van het kozijn gemonteerd te worden.

### Onderdoorpel

Op de onderdoorpel dient een aluminium geanodiseerde onderdoorpelfprofiel gemonteerd te worden.

### TH-Raamsluiting

Aan de zijkant van het glas is een TH-Raamsluiting op het glasdeel gemonteerd. Op de stijl van het kozijn dient nog een TH-Sluitaak gemonteerd te worden.

### Montage TH-Sluitaak:

1. De TH-Sluitaak wordt in de sponning bevestigd met RVS schroeven 4,5 x 40mm